

 **LAMINOX**
IDRO

Gamme granulés Air

— 2020 —





Laminox srl se réserve le droit de modifier les produits avec l'intention de les améliorer sans porter préjudice aux caractéristiques essentielles. Les données techniques et les photos ne peuvent donc être considérées comme un contrat par rapport à des tiers. Demander au revendeur, avant l'achat, toutes les informations nécessaires relatives au dimensionnement et à l'installation par rapport aux normes du produit.



Production 100% locale	2
Qualité certifiée	3
LAMINOX IDRO s'offre l'électricité solaire	4
Savoir-faire, technologie, l'humain au cœur du métier	6
Nouvelle Ligne - Black Line	10

Sans électricité



PHENIX <i>Les flammes ailées</i>	12 42
JESSICA NATURAL GLASS BL <i>Naturellement silencieux</i>	14 44
VERONICA NATURAL BL <i>Naturellement facile</i>	16 44
FIORE SN <i>Technologie humaine</i>	18 46
FIORELLO <i>La simplicité</i>	20 46

Électriques



JESSICA SILENT CX BL <i>Le son du relax</i>	22 48
JESSICA GLASS BL <i>Pure esthétique</i>	24 50
JESSICA GLASS SN BL <i>La pose facile</i>	26 52
JESSICA 11 BL <i>L'énergie</i>	28 54
EMMA CX BL <i>Style épuré</i>	30 49
BUTTERFLY BL <i>La double vue</i>	32 54
DALIA / ERICA OMNIA BL <i>Autonomie de fonctionnement</i>	34 56
VALENTINA BL <i>La puissance</i>	36 57
EOLO BL <i>La modernité</i>	38 58
EOLO <i>Polyvalence et confort</i>	40 58

PRODUCTION 100% LOCALE

Depuis plus de 50 ans, nous fabriquons poêles et solutions de chauffage domestique. Nos appareils de haute qualité sont produits exclusivement à Sarnano, une petite ville aux pieds des Appennini, dans le centre d'Italie. Grâce à notre nouvelle ligne de produits, plus écologiques, plus design, nous sommes aussi présents en France et à l'International.





siège social, Sarnano, Italie



QUALITÉ CERTIFIÉE

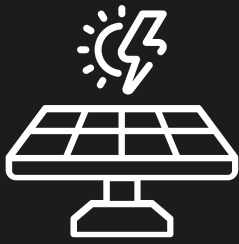
En tant que signataire du label français Flamme Verte, Laminox s'engage à fabriquer des appareils de chauffage performants dont la conception répond à une charte de qualité exigeante en termes de rendement énergétique et d'émissions polluantes.

La certification ISO 9001 prouve que notre gestion de la qualité satisfait aux exigences des normes internationales en vigueur. Chaque produit Laminox a réussi de nombreux tests en interne et auprès des laboratoires indépendants. Tous les modèles sont homologués selon les normes européennes en vigueur et sont accompagnés par un rapport d'essai complet, qui assure la parfaite correspondance entre données techniques déclarées et mesurées.



Le label
du chauffage
au bois





LAMINOX IDRO

S'OFFRE L'ELECTRICITÉ SOLAIRE

Depuis de nombreuses années, nous utilisons soigneusement les ressources et contribuons à créer un meilleur quotidien pour les personnes qui choisissent nos solutions de chauffage. Cela signifie également vivre plus durablement.

Une grande partie de l'énergie que nous utilisons dans les processus de production et dans toutes les activités de recherche et développement, de gestion commerciale et administrative est produite à partir de sources renouvelables, en particulier à partir du système solaire photovoltaïque installé sur les toits de nos établissements et à partir de nos chaudières à pellets qui alimentent le système de chauffage de l'usine, des bureaux et qui fournissent de l'eau chaude sanitaire à tous les utilisateurs.

Chez Laminnox, nous produisons tous les produits que nous vendons et nous avons donc un contrôle total sur l'emballage et les déchets générés. De plus, nous traitons l'eau qui sort des processus d'usine dans une installation moderne de phyto-purification et d'osmose inverse, dans un processus totalement écologique qui ne nécessite pas l'utilisation de substances polluantes.

En 2020, nous avons installé la première borne de recharge pour voitures électriques, alimentée par le système solaire. La valeur générée par ces choix orientés vers l'environnement et la durabilité nous permet d'investir et d'améliorer la qualité de vie de la communauté locale, des habitants des pays voisins et surtout de toutes les personnes qui choisissent nos produits et qui partagent nos engagements.





siège social, Sarnano, Italie



la technologie



du métier



Présent à vos côtés



En toute transparence



BLACK LINE

NOUVELLE LIGNE

Verre opaque

La nouvelle ligne, conçue par le designer Raul Frolla, allie innovation, design et technologie.

Le nouveau verre teinté et sérigraphié laisse voir la flamme dès qu'elle se développe, puis s'assombrit avec le poêle éteint, afin de masquer les cendres et les résidus de combustion.



HAUT RENDEMENT

Les techniciens Laminox s'engagent quotidiennement à donner le meilleur d'eux-mêmes pour vous satisfaire, cela se traduit également par un rendement toujours plus haut et une consommation de granulés maîtrisée pour tous les produits.



TACTILE

Facile à programmer

Tous les poêles électriques de la marque sont dotés d'un afficheur tactile, ou d'une radiocommande pour piloter le poêle depuis toute la maison. Différentes programmations sont possibles: mode silencieux, économique, journalier ou semaine.



REVÊTEMENT ACIER VERNIS

Les habillages sont en acier vernis. Tous les poêles à granulés sont disponibles, sauf mention contraire, en 8 coloris :



Blanc



Gris Alu



Rouge bordeaux



Anthracite



Bronze



Noir Mat



Ivoire



Noir brillant


PHENIX

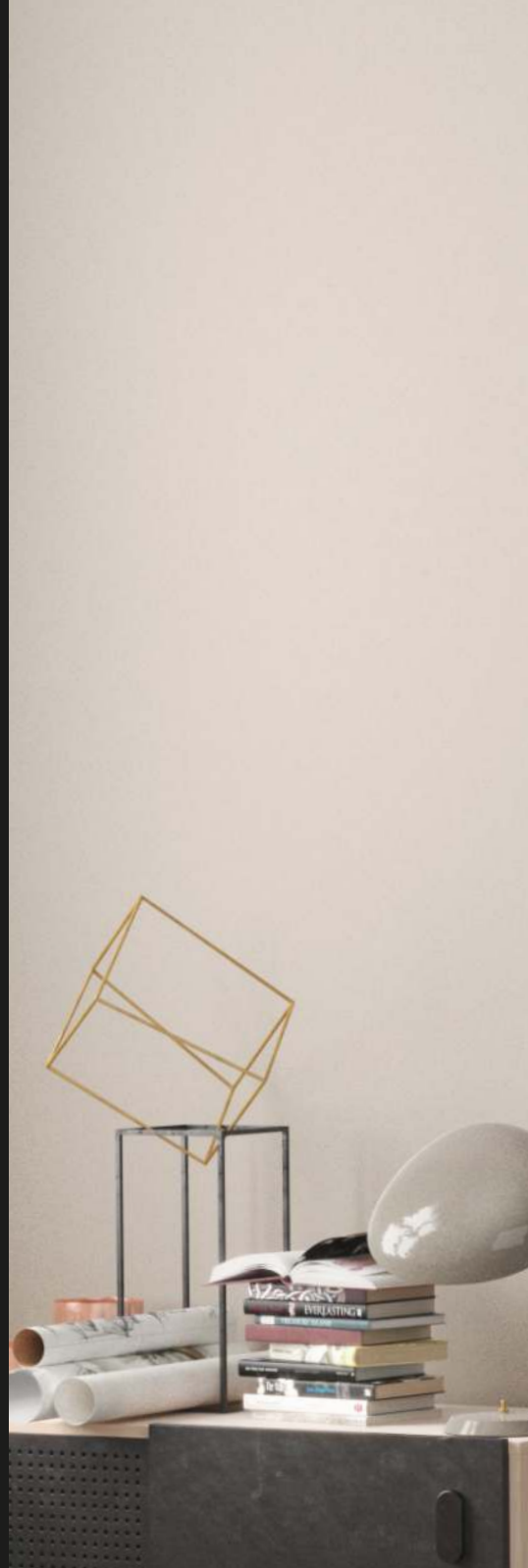
AIR **BLACK
LINE**

mod. 7 | 10

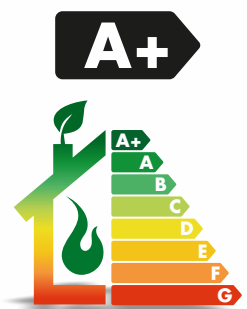
- Plus de 1 m² de vitre
- Sans électricité
- Sans moteur
- Silencieux
- Flamme verte 7*
- Ecodesign 2022

 
6,4kW 8,5kW

 Fiches
techniques
pag. 42



Classe énergétique





Poêle à pellets
sans électricité

Les flammes aillées



Un visuel incomparable
Poêle à granulées sans électricité disposant de trois grandes surfaces vitrées. Admirez la vivacité des flammes pouvant rappeler les ailes du PHENIX.



*Naturellement
silencieux*

Poêle à pellets
sans électricité



Sans électricité




ça veut dire pas de
moteur, pas de ventila-
tion, pas de vis sans fin,
pas de carte électroni-
que, c'est-à-dire moins
de complications, moins
de panne, moins
d'entretien.


 **LAMINOX**
IDRO



JESSICA NATURAL GLASS *BLACK LINE*



- Sans électricité 
- Sans moteur 
- Sans ventilation 
- Silencieux 
- Chaleur naturelle 

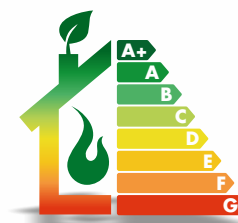
 Fiches
techniques
pag. 44


7,5kW



Classe énergétique

A+




VERONICA NATURAL

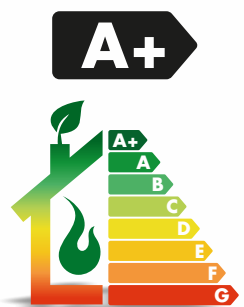
**BLACK
LINE**

- Sans électricité
- Sans moteur
- Sans ventilation
- Silencieux
- Chaleur naturelle


7,5kW

 Fiches
techniques
pag. 44

Classe énergétique





Poêle à pellets
sans électricité

*Naturellement
facile*



Alimentation par gravité

Sous l'effet de la gravité,
les granulés présents
dans le réservoir vien-
nent remplacer les
granulés en fin de
combustion, en les
rejetant dans le cendrier.

 **LAMINOX**
IDRO

*Technologie
humaine*

Poêle à pellets
sans électricité



**Circuit de combustion
étanche**

*Fiore SN c'est le 1^{er}
appareil à granulés sans
électricité qui a réussi le
test d'étanchéité à 50Pa,
selon la norme europé-
enne FprEN 16510-1*

 **LAMINOX**
IDRO



FIORE SN


Sans électricité 

Sans moteur 


Silencieux 

Étanche 

Compatible BBC et RT 

Flamme verte 7* 

Ecodesign 2022 

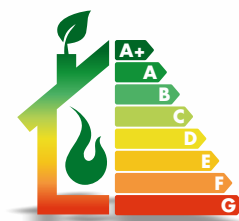
 Fiches
techniques
pag. 46


7,0kW



Classe énergétique


A+



FIORELLO

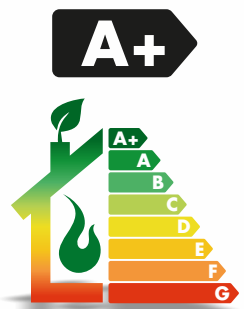
- Sans électricité
- Sans moteur
- Sans ventilation
- Silencieux
- Chaleur naturelle


7,5kW

 Fiches techniques
pag. 46



Classe énergétique





Poêle à pellets
sans électricité

La simplicité



Factory Style

Fiorello a conservé son style d'origine depuis 2006, c'est à dire la première fois qu'il a été assemblé dans l'atelier prototype.

 **LAMINOX**
IDRO

*Le son
du relax*



Technologie CX

Jessica Silent CX a été conçu pour tous types d'installations en configuration concentrique. Le raccordement se fait directement par le dessus, sans besoin de tuyaux flexibles, ni d'éléments de fumisterie spéciaux.

 **LAMINOX**
IDRO



JESSICA SILENT CX **BLACK LINE**

mod. 6 | 9

Afficheur tactile 


Sortie supérieure coaxiale 

Étanche 

Ventilation Débrayable 

Flamme Verte 7* 

Ecodesign 2022 

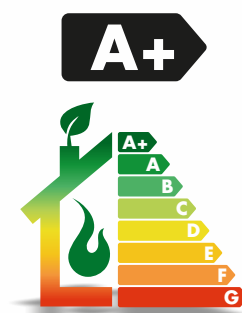
 Fiches
techniques
pag. 48



 6,0kW  9,0kW



Classe énergétique




JESSICA

GLASS *BLACK LINE*

mod. 7 | 9 | 9c

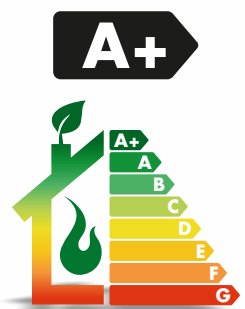
- Afficheur tactile
- Mode silencieux
- Mode économique
- 5 vitesses/puissances
- Flamme verte 7*
- Ecodesign 2022

 
6,0kW 8,0kW

 Fiches
techniques
pag. 50



Classe énergétique



Pure esthétique



Disponibile en version
canalisabile

2 moteurs supplémentaires vous permettent de transporter la chaleur dans 2 pièces distantes de 10m maximum

 **LAMINOX**
IDRO

*La pose
facile*



Circuit de combustion étanche

Jessica SN, disponible également en version canalisable, trouve sa place dans les maisons répondant aux dernières exigences sur la réglementation thermique et énergétique comme les normes BBC et RT.








 **LAMINOX**
IDRO




JESSICA

GLASS SN *BLACK LINE*

mod. 7 | 9 | 9c

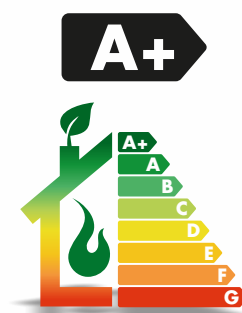
- Afficheur tactile 
- Étanche 
- Mode silencieux 
- Mode économique 
- 5 vitesses/puissances 
- Flamme verte 7* 
- Ecodesign 2022 

 Fiches techniques
pag. 52

 6,0kW  8,0kW



Classe énergétique




JESSICA

**BLACK
LINE**

mod. 11

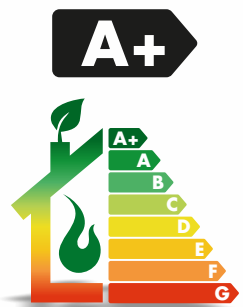
- Afficheur tactile
- Mode silencieux
- Mode économique
- 5 vitesses/puissances
- Flamme verte 7*
- Ecodesign 2022


11,3kW

 Fiches
techniques
pag. 54



Classe énergétique



L'energia



Disponibile in versione
Canalisabile

*L'appareil le plus
puissant de la famille
Jessica. Disponible en
version canalisable.*

LAMINOX
IDRO

Style épuré



**Technologie CX
CANALISABLE**








Emma CX est un appareil slim, avec sortie par le dessus coaxial. Sa lame d'air permet de diffuser et répartir l'air plus aisément.

**LAMINOX
IDRO**




EMMA

CX *BLACK LINE*

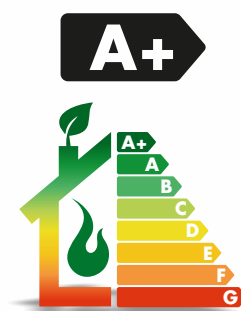
- Radiocommandé 
- Sortie supérieure coaxiale 
- Canalisable 
- Etanche 
- Ventilation lame d'air 
- Flamme Verte 7* 
- Ecodesign 2022 


6,5kW

 Fiches
techniques
pag. 49



Classe énergétique




BUTTERFLY

**BLACK
LINE**

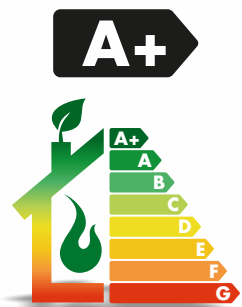
- Radiocommandé
- Mono ou double face
- Brasier à gazéification
- Décendrage automatique
- 5 vitesses/puissances
- Flamme verte 7*
- Ecodesign 2022


9,5kW

 Fiches
techniques
pag. 54



Classe énergétique



La double vue



Mono ou double

Butterfly est disponible en version mono ou double portes. Il sera valorisé en position centrale dans une pièce à vivre.

LAMINOX
IDRO

Autonomie de fonctionnement



Son brasier CCS breveté
et autonome facilite
l'entretien de votre poêle.


 **LAMINOX**
IDRO



DALIA / ERICA

OMNIA *BLACK LINE*

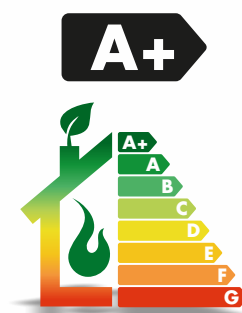
- Afficheur tactile 
- Décendrage automatique 
- Mode silencieux 
- Mode économique 
- 5 vitesses/puissances 
- Flamme verte 7* 

 Fiches
techniques
pag. 56

 10,8kW  12,7kW



Classe énergétique




VALENTINA

**BLACK
LINE**

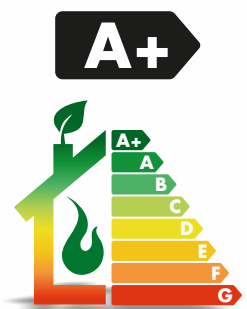
- Afficheur tactile
- Mode silencieux
- Mode économique
- 5 vitesses/puissances
- Flamme verte 7*
- Ecodesign 2022


14,5kW

 Fiches
techniques
pag. 57



Classe énergétique



La puissance



Grâce à sa puissance de chauffe, le Valentina est idéal pour les grands espaces à vivre, en famille ou professionnels.



LAMINOX
IDRO

La modernité




L'esthétisme de l'insert Eolo
BL lui donne une place
toute particulière dans les
maisons modernes.




 **LAMINOX**
IDRO

EOLO

**BLACK
LINE**

- Radiocommandé 
- Mode économique 
- Tiroir frontal chargement combustible 
- Ventilation lame d'air 
- Structure complètement extractible 
- Flamme verte 7* 
- Ecodesign 2022 

 Fiches
techniques
pag. 58


12,0kW

En option



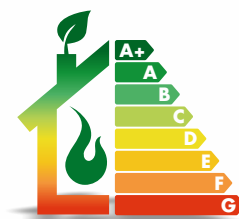
 Kit de chargement de
pellets par le haut

 Base réglable en hauteur
(cm 40 • 50 • 60)



Classe énergétique


A+



EOLO

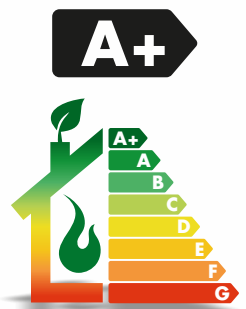
- Radiocommandé
- Mode économique
- Tiroir frontal chargement combustible
- Ventilation lame d'air
- Structure complètement extractible
- Flamme verte 7*
- Ecodesign 2022


12,0kW

 Fiches techniques
pag. 58



Classe énergétique



En option

■ Kit de chargement de pellets par le haut



■ Base réglable en hauteur
(cm 40 • 50 • 60)



*Polyvalence
et confort*



Encastrable dans une
cheminée existante ou
lors d'une nouvelle
installation.

 **LAMINOX**
IDRO

BLACK LINE

PHENIX

AIR

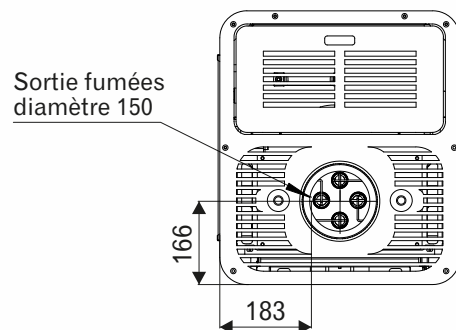
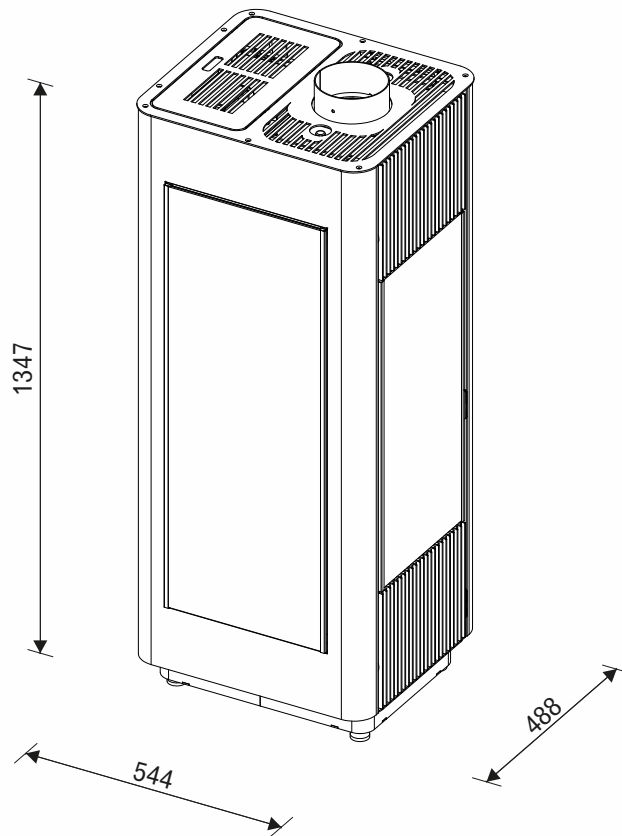


Modèle		Phenix 7 Air	Phenix 10 Air
Référence		PH7A	PH10A
Tirage*	Pa	7	6
Puissance nominale	kW	6,4	8,5
Puissance réduite	kW	n.c.	n.c.
Rendement	%	89,8	89,7
Emissions de CO à 13% O2	mg/Nm ³	116	93
Emissions de particules à 13% O2	mg/Nm ³	18	19
Emissions de NOX à 13% O2	mg/Nm ³	78	80
Consommation min - max	Kg/h	n.c. - 1,47	n.d. - 1,7
Capacité du réservoir	Kg	19	19
Autonomie min - max	h	n.c. - 12,9	n.c. - 11,2
Volume de chauffe**	m ³	180	200
Consommation électrique maximale	W	0	0
Consommation électrique en fonctionnement	W	0	0
Consommation électrique en mode Stand-By	W	0	0
Diamètre sortie de fumées	mm	150	150
Poids	Kg	154	154
Dimensions LxPxH	mm	488x544x1347	488x544x1347
Ecran tactile		×	×
Radiocommande		×	×
Wi-Fi		×	×
Canalisable n. moteurs x débit	m ³ /h	×	×
Couleurs		NM : noir mat	NM : noir mat
Étanche		×	×
Norme		EN 14785	EN 14785
Flamme Verte (n. étoiles)		7	7
Ecodesign 2022		✓	✓

*Les valeurs de ce tableau ont été enregistrées avec un tirage de 7 Pa (Phenix 7 Air) et de 6 Pa (Phenix 10 Air)

**Le volume de chauffe est calculé sur la base d'une nécessité de 35 W / m³h. Ce volume peut varier sensiblement selon le degré d'isolation de l'habitation, son exposition, sa zone climatique.

PHENIX AIR



BLACK LINE

JESSICA

NATURAL

VERONICA

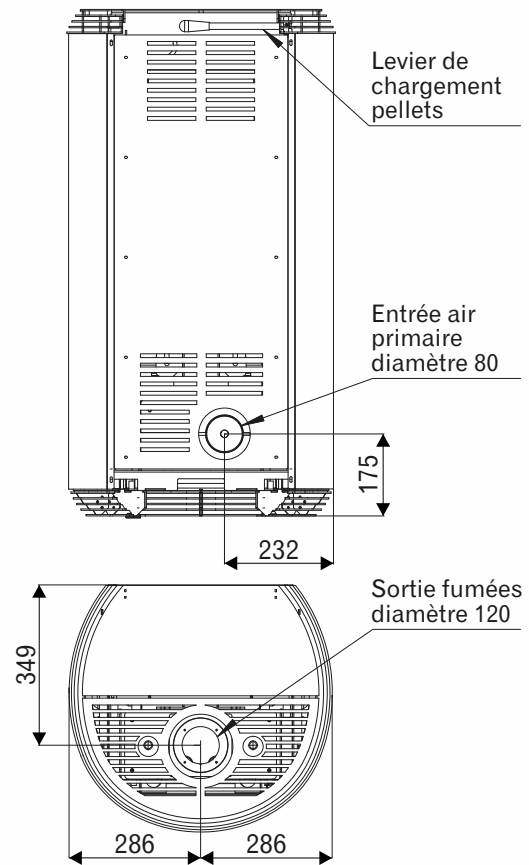
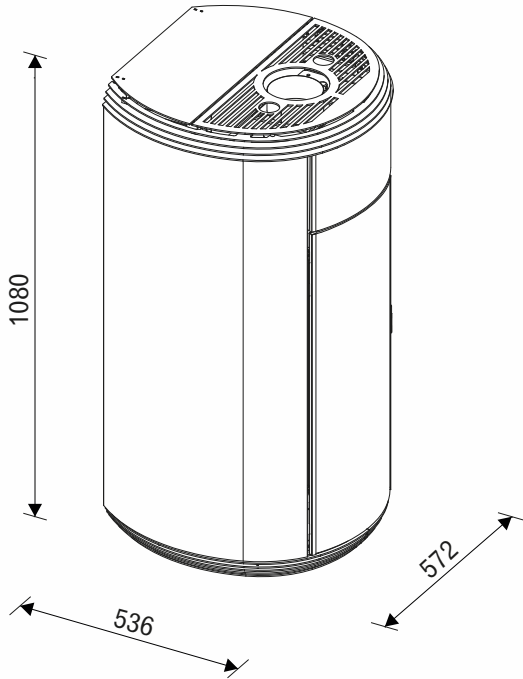
NATURAL



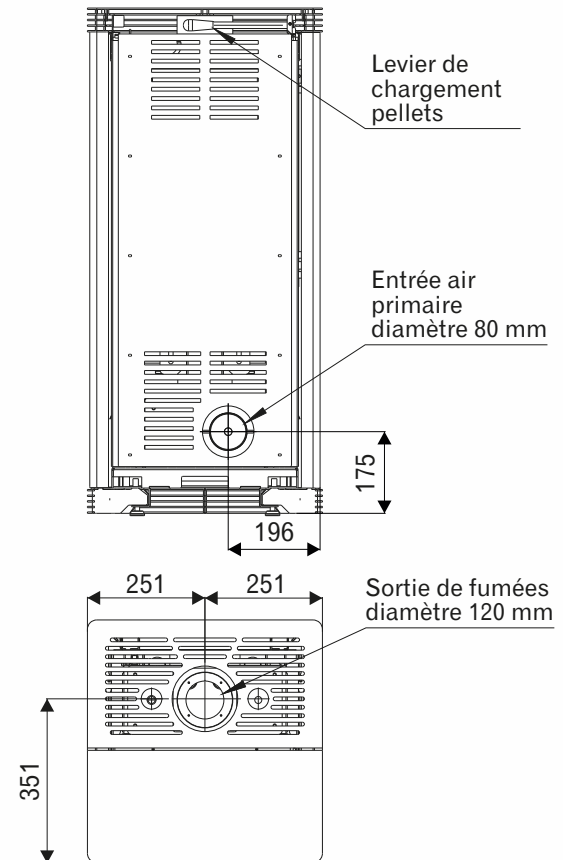
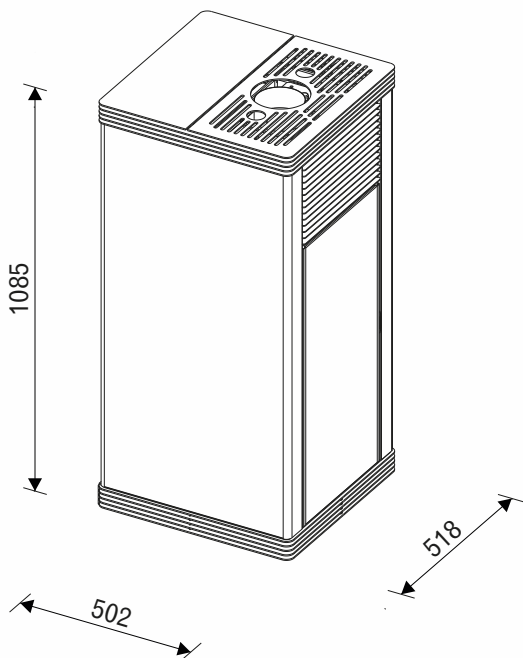
Modèle	Jessica Natural	Veronica Natural
Référence	JN9A-*	VN9A-*
Puissance nominale kW	7,5	7,5
Puissance réduite kW	2,5	2,5
Rendement %	85,5	85,5
Emissions de CO à 13% O2 mg/Nm³	44	44
Emissions de particules à 13% O2 mg/Nm³	4	4
Emissions de NOX à 13% O2 mg/Nm³	108	108
Consommation min - max Kg/h	0,6 - 1,9	0,6 - 1,9
Capacité du réservoir Kg	12	12
Autonomie min - max h	6,3 - 20	6,3 - 20
Volume de chauffe** m³	214	214
Consommation électrique maximale W	0	0
Consommation électrique en fonctionnement W	0	0
Consommation électrique en mode Stand-By W	0	0
Diamètre sortie de fumées mm	120	120
Poids Kg	114	114
Dimensions LxPxH mm	572x536x1080	518x502x1085
Ecran tactile	×	×
Radiocommande	×	×
Wi-Fi	×	×
Canalisable n. moteurs x débit m³/h	×	×
Couleurs *(cod. Couleur)	R : rouge bordeaux B : blanc Z : bronze L : noir brillant	R : rouge bordeaux B : blanc Z : bronze L : noir brillant
Étanche	×	×
Norme	EN 14785	EN 14785
Flamme Verte (n. étoiles)	×	×
Ecodesign 2022	×	×

**Le volume de chauffe est calculé sur la base d'une nécessité de 35 W / m3h. Ce volume peut varier sensiblement selon le degré d'isolation de l'habitation, son exposition, sa zone climatique.

JESSICA NATURAL



VERONICA NATURAL



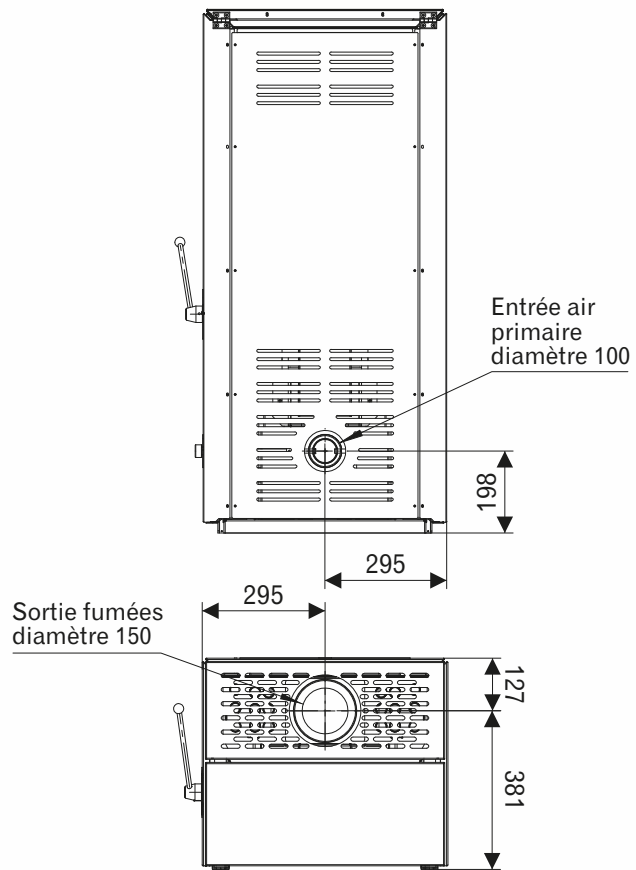
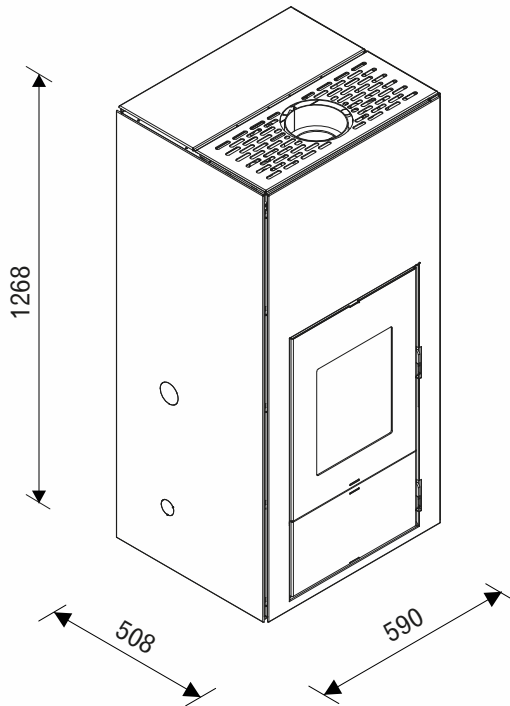
FIORE SN FIORELLO



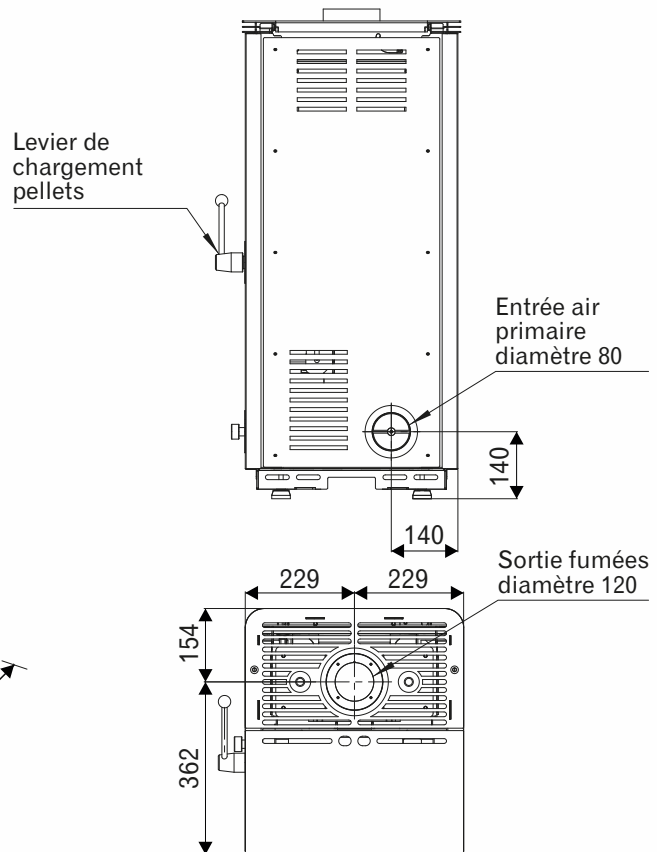
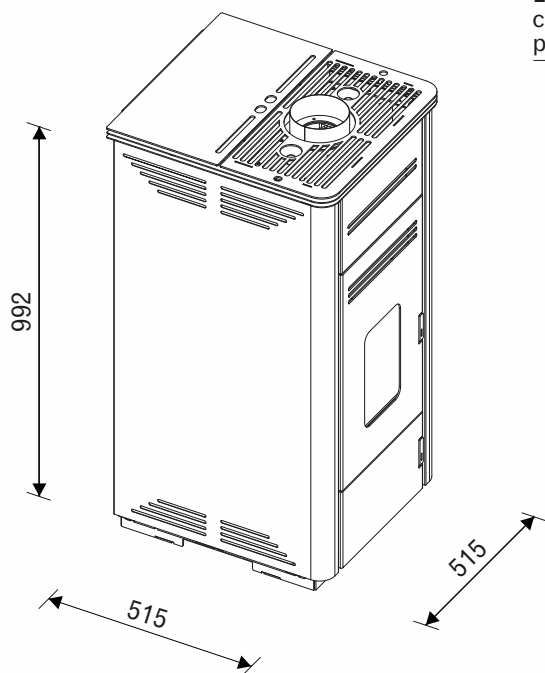
Modèle	Fiore SN	Fiorello
Référence	FS8A-*	F7A-*
Puissance nominale kW	7	7,5
Puissance réduite kW	n.c.	2,5
Rendement %	87,2	85,5
Emissions de CO à 13% O2 mg/Nm³	101	44
Emissions de particules à 13% O2 mg/Nm³	11,2	4
Emissions de NOX à 13% O2 mg/Nm³	92	108
Consommation min - max Kg/h	n.c. - 1,7	0,6 - 1,9
Capacité du réservoir Kg	32	12
Autonomie min - max h	11,5 - n.c.	6,3 - 20
Volume de chauffe** m³	200	214
Consommation électrique maximale W	0	0
Consommation électrique en fonctionnement W	0	0
Consommation électrique en mode Stand-By W	0	0
Diamètre sortie de fumées mm	150	120
Poids Kg	154	114
Dimensions LxPxH mm	590x508x1268	515x515x992
Ecran tactile	×	×
Radiocommande	×	×
Wi-Fi	×	×
Canalisable n. moteurs x débit m³/h	×	×
Couleurs *(cod. Couleur)	NM : noir mat XM : gris alu	R : rouge bordeaux B : blanc A : ivoire N : anthracite
Étanche	✓	×
Norme	EN 14785	EN 14785
Flamme Verte (n. étoiles)	7	×
Ecodesign 2022	✓	×

**Le volume de chauffe est calculé sur la base d'une nécessité de 35 W / m3h. Ce volume peut varier sensiblement selon le degré d'isolation de l'habitation, son exposition, sa zone climatique.

FIORE SN



FIORELLO



BLACK LINE

JESSICA

Silent CX

EMMA CX



Modèle	Jessica Silent 6 CX	Jessica Silent 9 CX
Référence	JSSS6A-CX	JSSS9A-CX
Puissance nominale kW	6	9
Puissance réduite kW	3	3
Rendement %	91,5	90
Emissions de CO à 13% O2 mg/Nm³	104	240
Emissions de particules à 13% O2 mg/Nm³	14	18
Emissions de NOX à 13% O2 mg/Nm³	118	115
Consommation min - max Kg/h	0,7-1,4	0,7-2,2
Capacité du réservoir Kg	17	17
Autonomie min - max h	12 - 24	8 - 24
Volume de chauffe** m³	170	250
Consommation électrique maximale W	380	380
Consommation électrique en fonctionnement W	46-87	46-92
Consommation électrique en mode Stand-By W	3,4	3,4
Diamètre sortie de fumées mm	80/130	80/130
Poids Kg	120	120
Dimensions LxPxH mm	546x546x1095	546x546x1095
Ecran tactile	✓	✓
Radiocommande	✗	✗
Wi-Fi	Accessoire en option	Accessoire en option
Canalisable n. moteurs x débit m³/h	✗	✗
Couleurs *(cod. Couleur)	B : blanc NM : noir mat XM : gris alu Z : bronze R : rouge bordeaux L : noir brillant	B : blanc NM : noir mat XM : gris alu Z : bronze R : rouge bordeaux L : noir brillant
Étanche	✓	✓
Norme	EN 14785	EN 14785
Flamme Verte (n. étoiles)	7	7
Ecodesign 2022	✓	✓

**Le volume de chauffe est calculé sur la base d'une nécessité de 35 W / m3h. Ce volume peut varier sensiblement selon le degré d'isolation de l'habitation, son exposition, sa zone climatique.



Emma 7 CX

ESS7A

6,5

3,2

90,7

113

19

134

0,7 – 1,5

17

11-24

185

380

n.c.

n.c.

80/130

123

892x332x1000

✗

✓

Accessoire en option

✗

B : blanc

NM : noir mat

R : rouge bordeaux

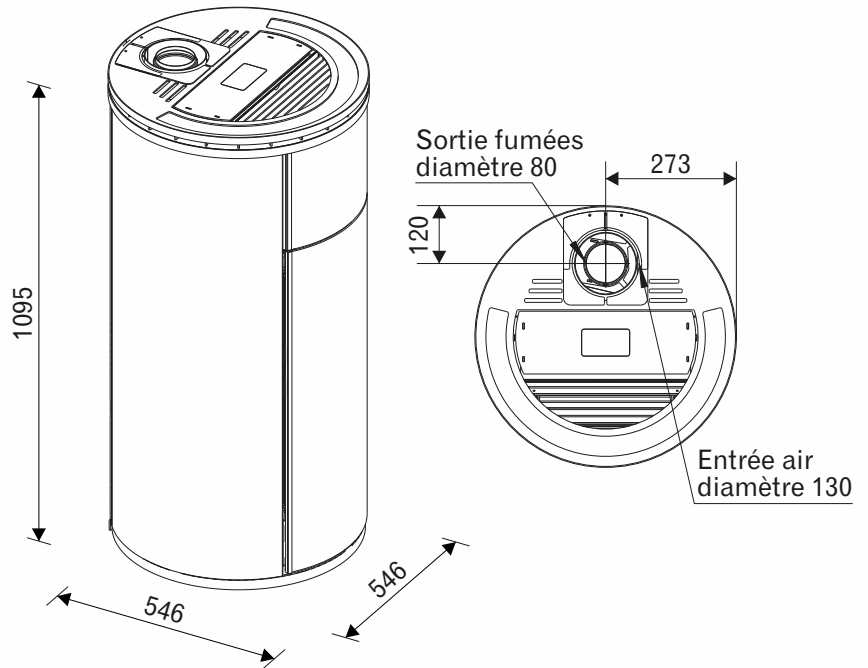
✓

EN 14785

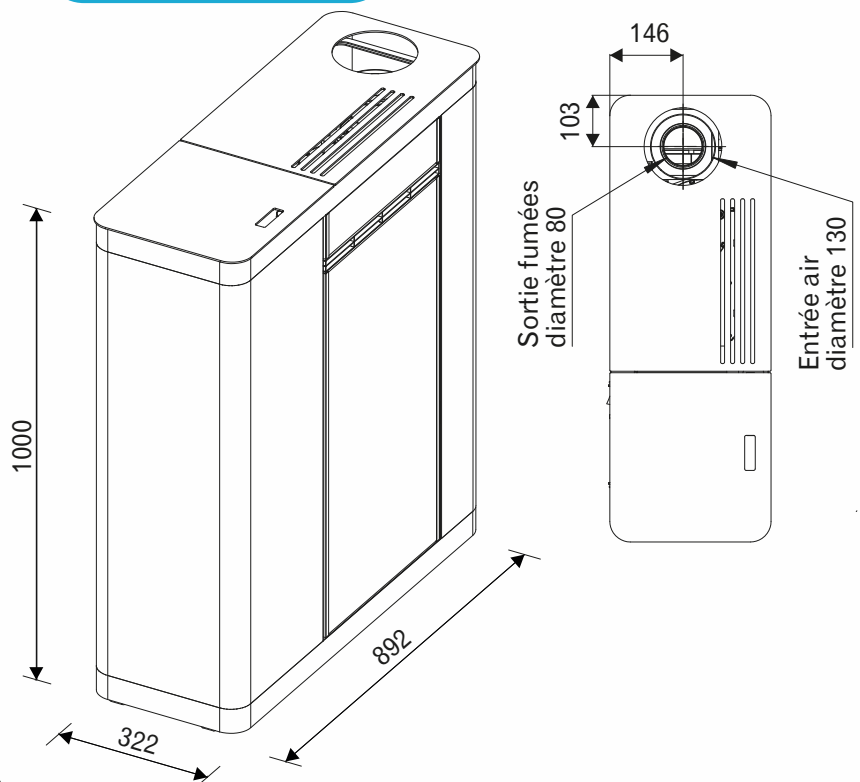
7

✓

JESSICA SILENT 6-9 CX



EMMA CX 7



BLACK LINE

JESSICA GLASS

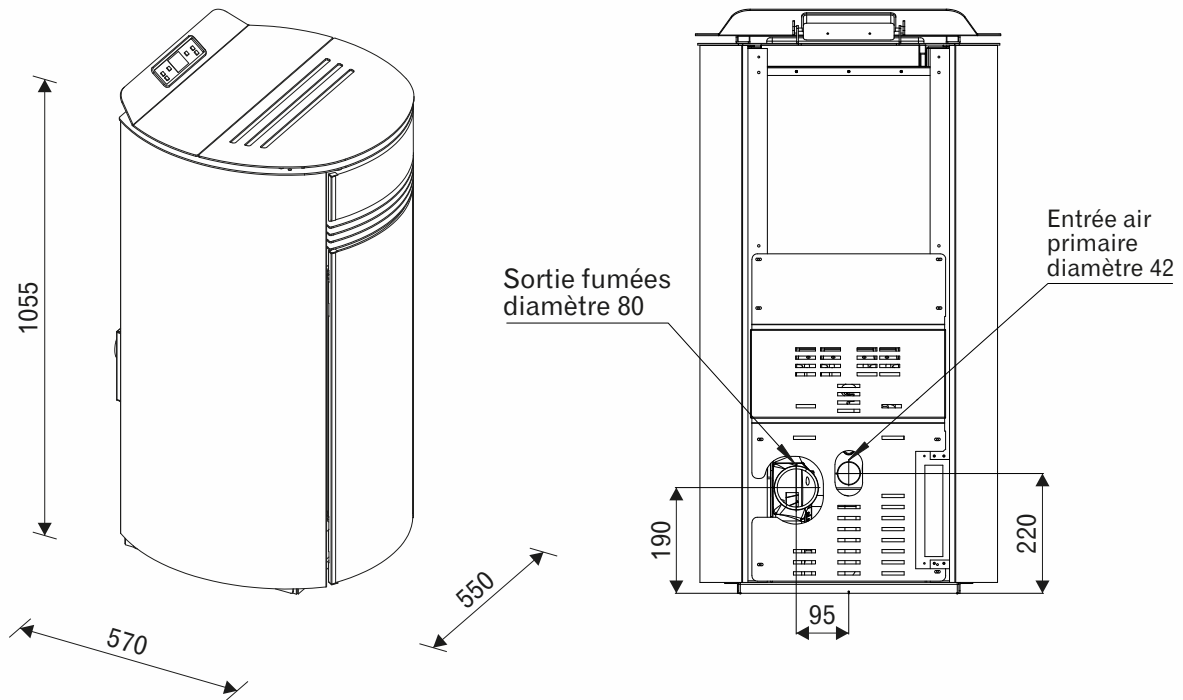
mod 7 | 9 | 9C



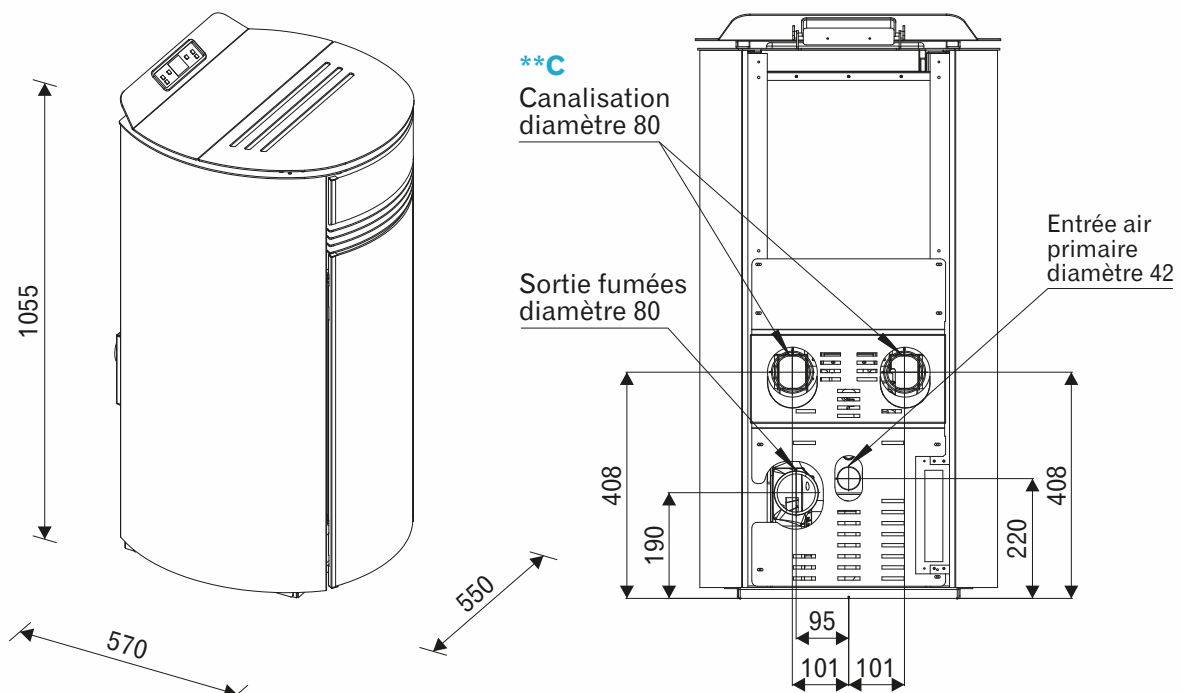
Modèle	Jessica 7	Jessica 9 9C
Référence	J7A-*	J9A-* J9AC-*
Puissance nominale kW	6	8
Puissance réduite kW	2,5	2,5
Rendement %	90,5	90,5
Emissions de CO à 13% O2 mg/Nm³	63	120
Emissions de particules à 13% O2 mg/Nm³	14	11
Emissions de NOX à 13% O2 mg/Nm³	145	155
Consommation min - max Kg/h	0,5 - 1,5	0,5 - 1,9
Capacité du réservoir Kg	21	21
Autonomie min - max h	14 - 42	11 - 42
Volume de chauffe** m³	170	230
Consommation électrique maximale W	350	350
Consommation électrique en fonctionnement W	17 - 127	17 - 141
Consommation électrique en mode Stand-By W	2,9	2,9
Diamètre sortie de fumées mm	80	80
Poids Kg	98	98 (J9A) 106 (J9AC)
Dimensions LxPxH mm	550x570x1055	550x570x1055
Ecran tactile	✓	✓
Radiocommande	Option	Option
Wi-Fi	Accessoire en option	Accessoire en option
Canalisable n. moteurs x débit m³/h	✗	✗ (J9A) ✓ 2x120 (J9AC)
Couleurs *(cod. Couleur)	R : rouge bordeaux B : blanc Z : bronze L : noir brillant N : anthracite	R : rouge bordeaux B : blanc Z : bronze L : noir brillant N : anthracite
Étanche	✗	✗
Norme	EN 14785	EN 14785
Flamme Verte (n. étoiles)	7	7
Ecodesign 2022	✓	✓

**Le volume de chauffe est calculé sur la base d'une nécessité de 35 W / m3h. Ce volume peut varier sensiblement selon le degré d'isolation de l'habitation, son exposition, sa zone climatique.

JESSICA 7 | 9



JESSICA 9C



**C Uniquement sur la version air canalisé

BLACK LINE

JESSICA GLASS SN

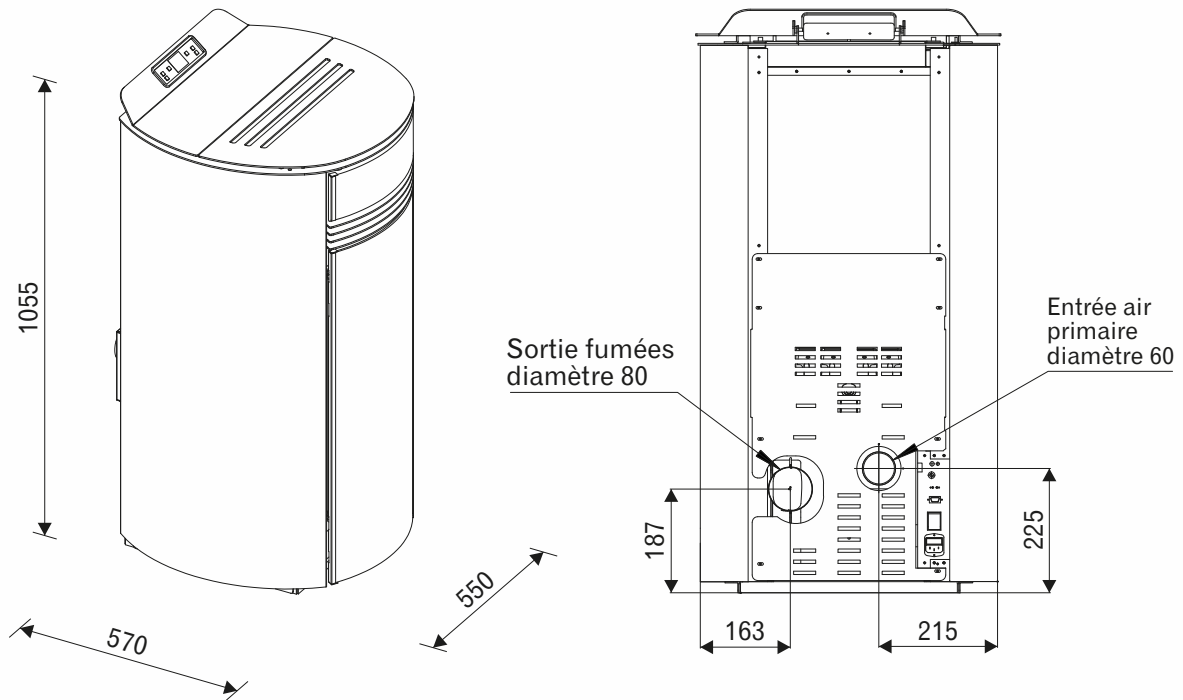
mod 7 | 9 | 9C



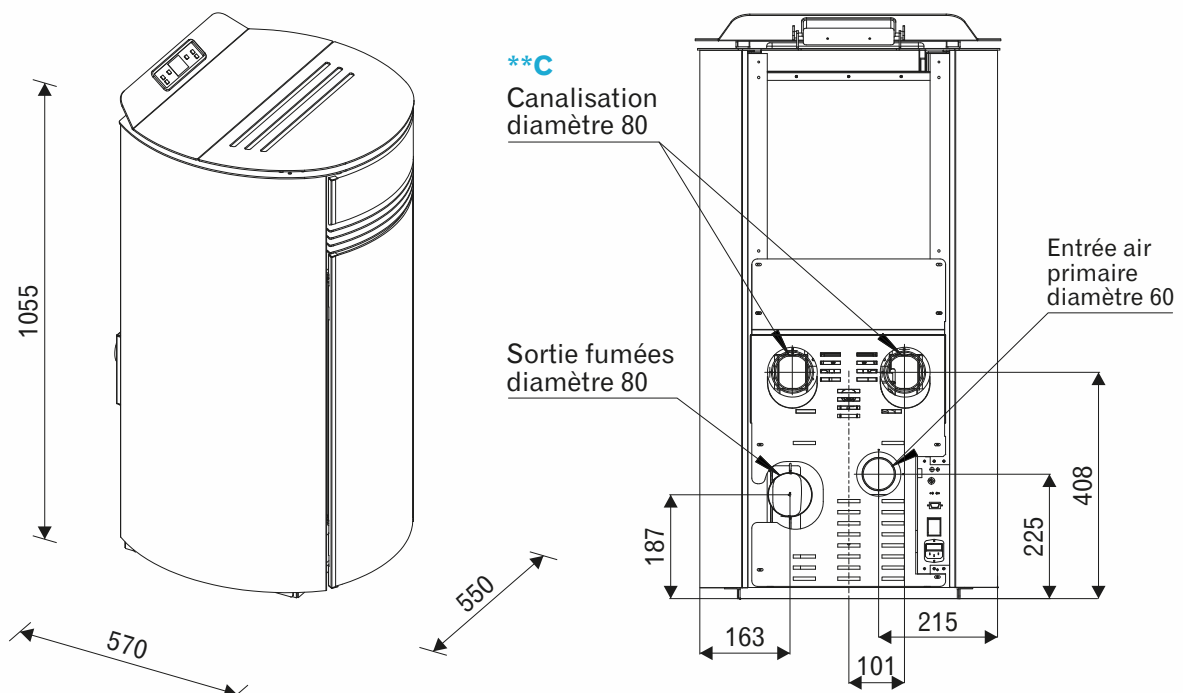
Modèle	Jessica 7 SN	Jessica 9 SN 9C SN
Référence	JS7A-*	JS9A-* JS9AC-*
Puissance nominale kW	6	8
Puissance réduite kW	2,5	2,5
Rendement %	90,5	90,5
Emissions de CO à 13% O2 mg/Nm³	63	120
Emissions de particules à 13% O2 mg/Nm³	14	11
Emissions de NOX à 13% O2 mg/Nm³	145	155
Consommation min - max Kg/h	0,5 - 1,5	0,5 - 1,9
Capacité du réservoir Kg	21	21
Autonomie min - max h	14 - 42	11 - 42
Volume de chauffe** m³	170	230
Consommation électrique maximale W	350	350
Consommation électrique en fonctionnement W	17 - 127	17 - 141
Consommation électrique en mode Stand-By W	2,9	2,9
Diamètre sortie de fumées mm	80	80
Poids Kg	100	100 (JS9A) 112 (JS9AC)
Dimensions LxPxH mm	550x570x1055	550x570x1055
Ecran tactile	✓	✓
Radiocommande	Option	Option
Wi-Fi	Accessoire en option	Accessoire en option
Canalisable n. moteurs x débit m³/h	✗	✗(JS9A) ✓2x120 (JS9AC)
Couleurs *(cod. Couleur)	R : rouge bordeaux B : blanc Z : bronze L : noir brillant N : anthracite	R : rouge bordeaux B : blanc Z : bronze L : noir brillant N : anthracite
Étanche	✓	✓
Norme	EN 14785	EN 14785
Flamme Verte (n. étoiles)	7	7
Ecodesign 2022	✓	✓

**Le volume de chauffe est calculé sur la base d'une nécessité de 35 W / m3h. Ce volume peut varier sensiblement selon le degré d'isolation de l'habitation, son exposition, sa zone climatique.

JESSICA SN 7 | 9



JESSICA SN 9C



**C Uniquement sur la version air canalisé

BLACK LINE

JESSICA

mod 11 | 11C

BUTTERFLY

Monoface BMB | Double Face BB

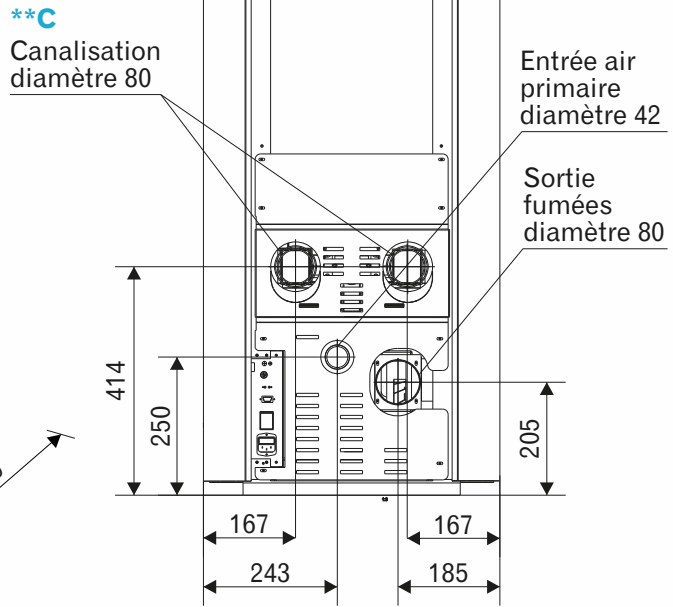
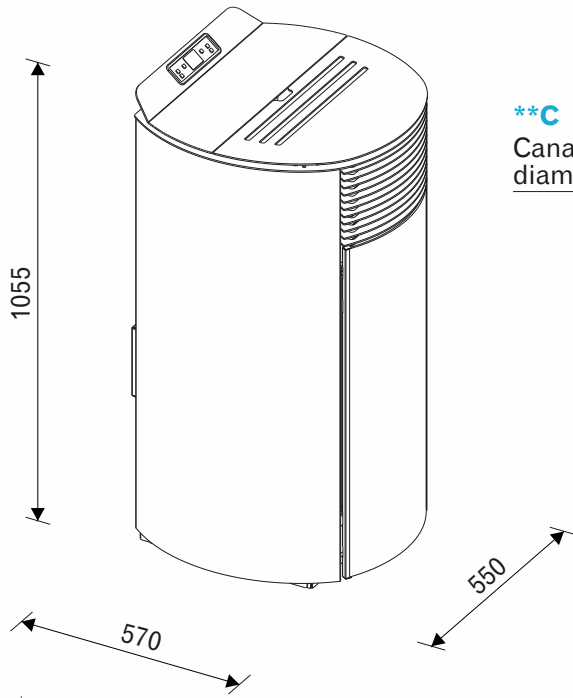


Décendrage automatique

Modèle	Jessica 11 Jessica 11C	Butterfly BL
Référence	J11A- *	BMB11A- * BB 11A- *
Puissance nominale kW	11,3	9,5
Puissance réduite kW	2,8	2,2
Rendement %	90	88,5
Emissions de CO à 13% O2 mg/Nm³	177	21
Emissions de particules à 13% O2 mg/Nm³	18,3	7
Emissions de NOX à 13% O2 mg/Nm³	144	85
Consommation min - max Kg/h	0,65 - 2,59	0,6 - 2,2
Capacité du réservoir Kg	21	15
Autonomie min - max h	8 - 32	6,8 - 25
Volume de chauffe** m³	320	270
Consommation électrique maximale W	350	n.c.
Consommation électrique en fonctionnement W	31 - 166	n.c.
Consommation électrique en mode Stand-By W	2,8	n.c.
Diamètre sortie de fumées mm	80	80
Poids Kg	107 (J11A) 113 (J11AC)	210
Dimensions LxPxH mm	550x570x1055	902x444x1245
Ecran tactile	✓	✗
Radiocommande	Option	✓
Wi-Fi	Accessoire en option	Accessoire en option
Canalisable n. moteurs x débit m³/h	✗(J11A) ✓2x120 (J11AC)	✗
Couleurs *(cod. Couleur)	R : rouge bordeaux B : blanc Z : bronze L : noir brillant N : anthracite	B : blanc NM : noir mat
Étanche	✓	✗
Norme	EN 14785	EN 14785
Flamme Verte (n. étoiles)	7	7
Ecodesign 2022	✓	✓

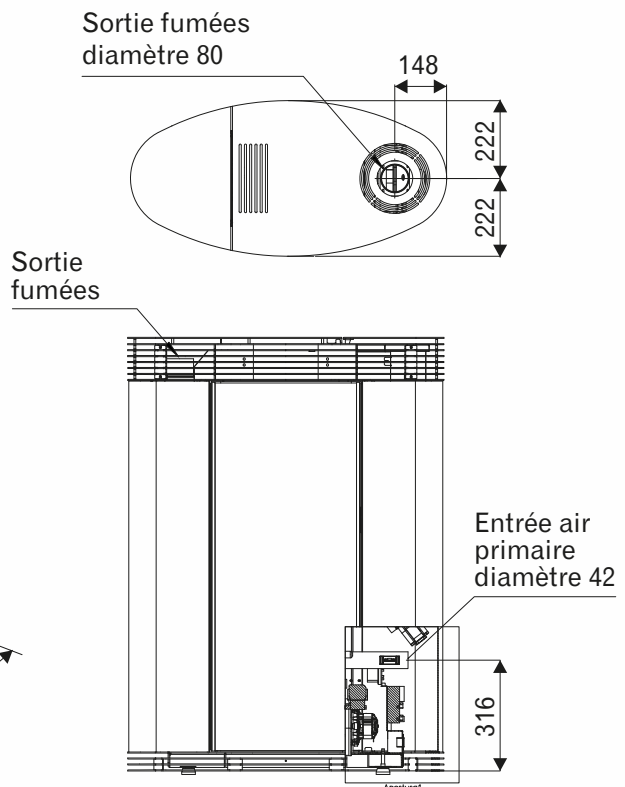
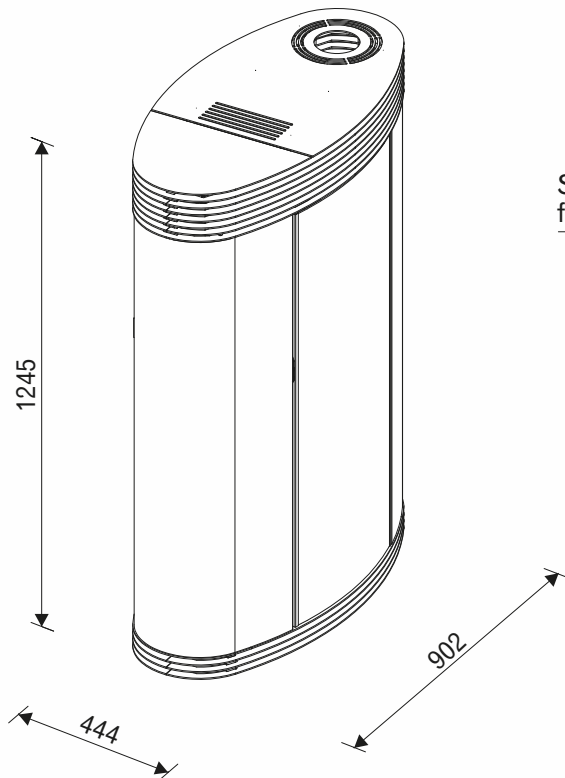
**Le volume de chauffe est calculé sur la base d'une nécessité de 35 W / m3h. Ce volume peut varier sensiblement selon le degré d'isolation de l'habitation, son exposition, sa zone climatique.

JESSICA 11 | 11C



****C** Uniquement sur la version air canalisé

BUTTERFLY



BLACK LINE

DALIA OMNIA ERICA OMNIA VALENTINA



Décendrage automatique



Décendrage automatique

Modèle	Dalia Omnia Dalia Omnia C	Erica Omnia Erica Omnia C
Référence (A - ventilation frontale AC - canalisable)	SLOB12A- * SLOB12AC- *	SLOB15A- * SLOB15AC- *
Puissance nominale	10,8	12,7
Puissance réduite	3,7	3,7
Rendement	87	87
Emissions de CO à 13% O2	12,5	82
Emissions de particules à 13% O2	7,1	12,6
Emissions de NOX à 13% O2	138,2	126
Consommation min - max	0,9 - 2,5	0,9 - 3
Capacité du réservoir	22	27
Autonomie min - max	9 - 24	9 - 30
Volume de chauffe**	300	360
Consommation électrique maximale	380	380
Consommation électrique en fonctionnement	n.c.	n.c.
Consommation électrique en mode Stand-By	n.c.	n.c.
Diamètre sortie de fumées	80	80
Poids	150 (SLOB12A) 156 (SLOB12AC)	158 (SLOB15A) 164 (SLOB15AC)
Dimensions LxPxH	580x585x1175	580x585x1225
Ecran tactile	✓	✓
Radiocommande	✗	✗
Wi-Fi	Accessoire en option	Accessoire en option
Canalisable n. moteurs x débit	✗(SLOB12A) ✓2x220 (SLOB12AC)	✗(SLOB15A) ✓2x220 (SLOB15AC)
Couleurs *(cod. Couleur)	NM : noir mat B : blanc Z : bronze	NM : noir mat B : blanc Z : bronze
Étanche	✗	✗
Norme	EN 14785	EN 14785
Flamme Verte (n. étoiles)	7	7
Ecodesign 2022	-	-

**Le volume de chauffe est calculé sur la base d'une nécessité de 35 W / m3h. Ce volume peut varier sensiblement selon le degré d'isolation de l'habitation, son exposition, sa zone climatique.



DESSINS TECHNIQUES

Valentina | Valentina C

SLB16A- * | SLB16AC- *

14

4

88,5

213

19

125

0,9 - 3,2

27

8 - 30

400

380

n.c.

n.c.

80

150 (SLB16A) | 156 (SLB16AC)

600x600x1240



Accessoire en option

(SLB16A) | 2x120 (SLB16AC)

NM : noir mat

B : blanc

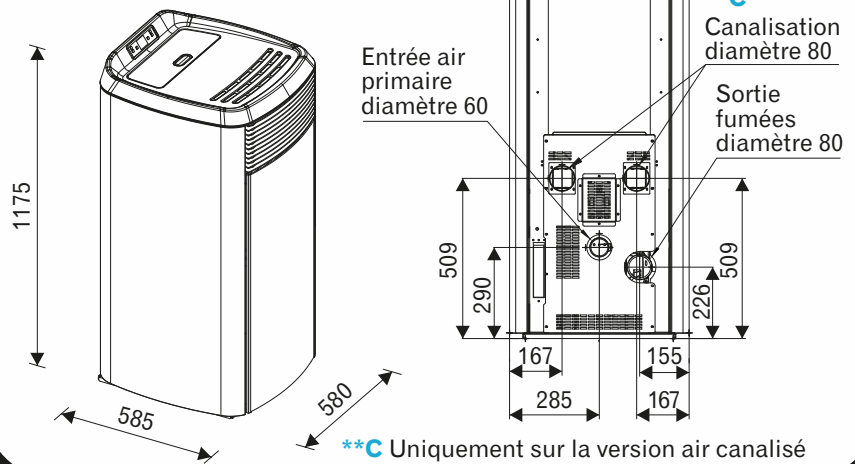
Z : bronze



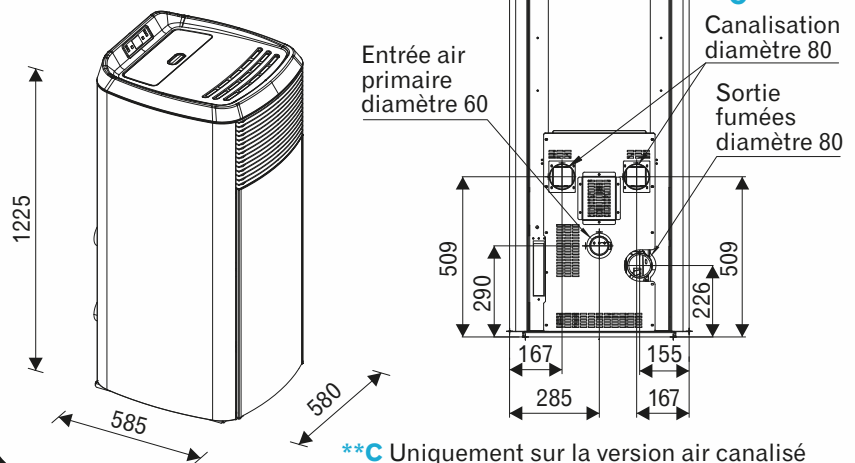
7



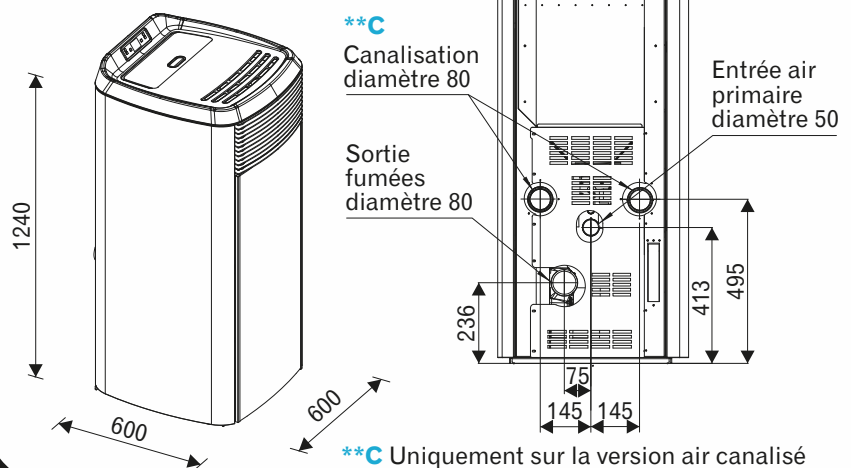
DALIA OMNIA



ERICA OMNIA



VALENTINA



EOLO

BLACK LINE

EOLO

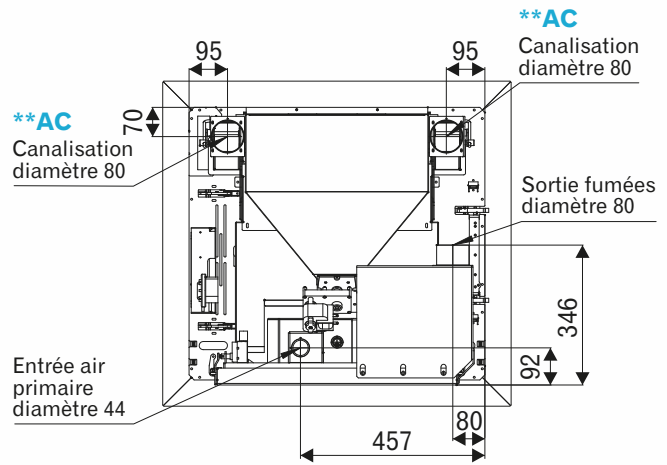
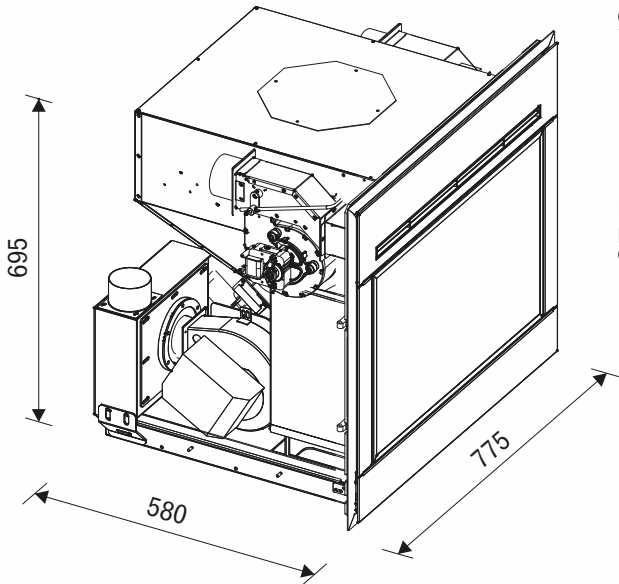


Modèle	Eolo Eolo C	Eolo BL Eolo C BL
Référence (A - ventilation frontale AC - canalisable *** Indiquer à la commande votre choix entre : • Cadre de compensation standard INOX 45 mm (pour pose à fleur de la paroi) • Cadre de compensation slim anthracite 15 mm (pour pose à encastrer)	INS12A- INS12AC-	SB12A- ventilation frontale INSB12AC - canalisable
Puissance nominale kW	12	12
Puissance réduite kW	3,5	3,5
Rendement %	89	89
Emissions de CO à 13% O2 mg/Nm³	207	207
Emissions de particules à 13% O2 mg/Nm³	13	13
Emissions de NOX à 13% O2 mg/Nm³	121	121
Consommation min - max Kg/h	0,7 - 2,9	0,7-2,9
Capacité du réservoir Kg	26	26
Autonomie min - max h	9 - 37	9 - 37
Volume de chauffe** m³	340	340
Consommation électrique maximale W	380	380
Consommation électrique en fonctionnement W	n.c.	n.c.
Consommation électrique en mode Stand-By W	n.c.	n.c.
Diamètre sortie de fumées mm	80	80
Poids Kg	126 (INS12A) 131 (INS12AC)	150 (INSB12A) 155 (INSB12AC)
Dimensions LxPxH mm	863x580x805 (standard inox) 775x580x695 (slim anthracite)	863x580x805
Ouverture à paroi LxH mm	780x700	780x700
Ecran tactile	✗	✗
Radiocommande	✓	✓
Wi-Fi	Accessoire en option	Accessoire en option
Base réglable	Accessoire en option	Accessoire en option
Réservoir auxiliaire	Accessoire en option	Accessoire en option
Canalisable n. moteurs x débit m³/h	✗(INS12A) ✓2x220 (INS12AC)	✗(INSB12A) ✓2x220 (INSB12AC)
Couleurs*	N : anthracite standard INOX (45 mm) slim anthracite (15 mm)	L : verre noir finition INOX
Etanche	✗	✗
Flamme Verte (n. étoiles)	7	7
Ecodesign 2022	✓	✓

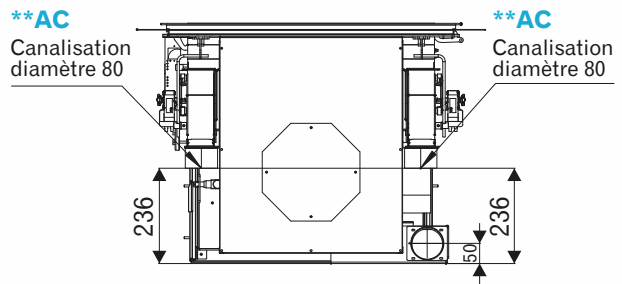
** Le volume de chauffe est calculé sur la base d'une nécessité de 35 W / m3h. Ce volume peut varier sensiblement selon le degré d'isolation de l'habitation, son exposition, sa zone climatique.

EOLO

* ouverture en paroi 780x700 (LxH)

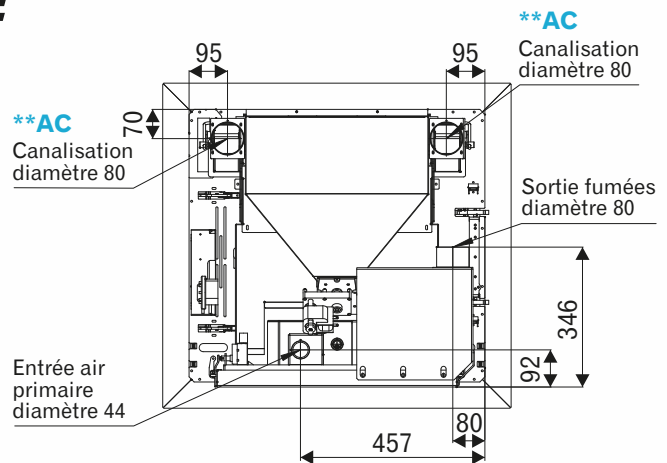
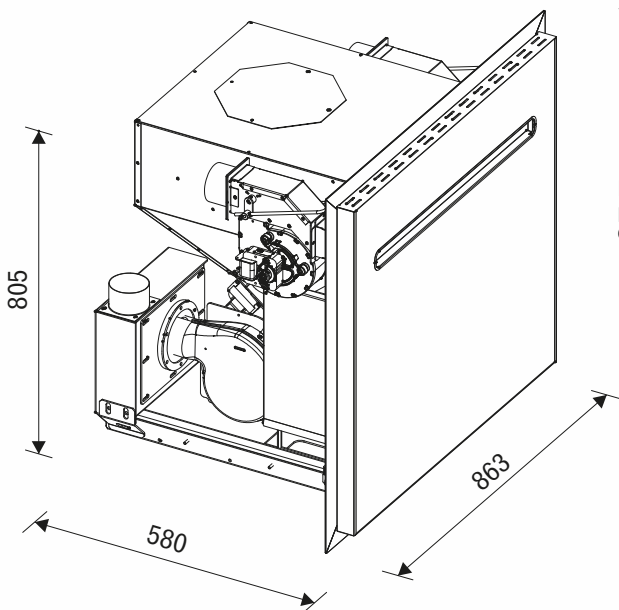


**AC Uniquement sur la version air canalisé

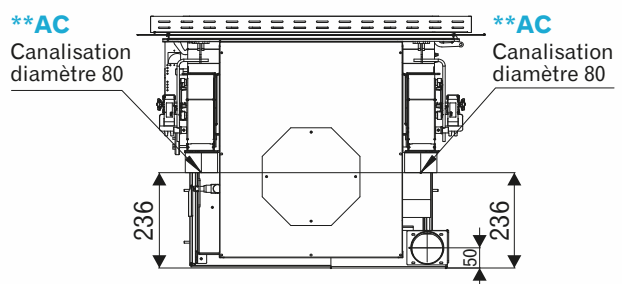


EOLO **BLACK LINE**

* ouverture en paroi 780x700 (LxH)



**AC Uniquement sur la version air canalisé









REVENDEUR AGREE



www.laminox.com

LAMINOX S.r.l. divisione idro

 Z.I. Callarella 261-263 • 62028 Samano MC • ITALY  +39 0733.657.622  +39 0733.657.494  idro@laminox.com